

Monteringsinstruktioner för länkaxel

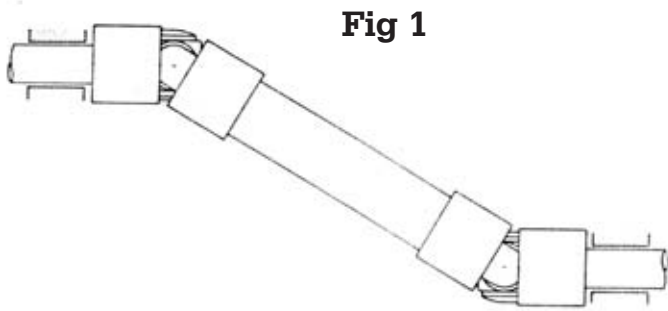


Fig 1

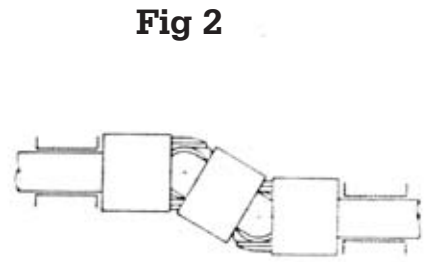


Fig 2

För att få en lugn jämn drift används två enkla, eller utdragbar länkaxel. Alternativt dubbel axelkulled

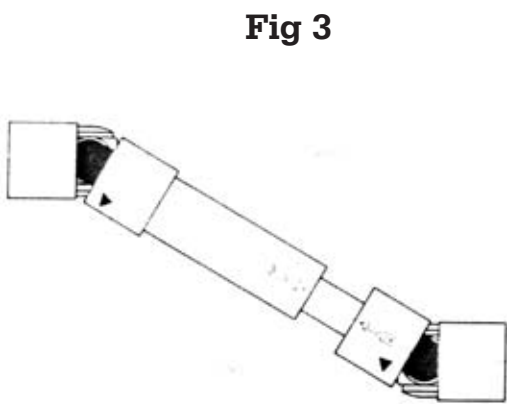


Fig 3

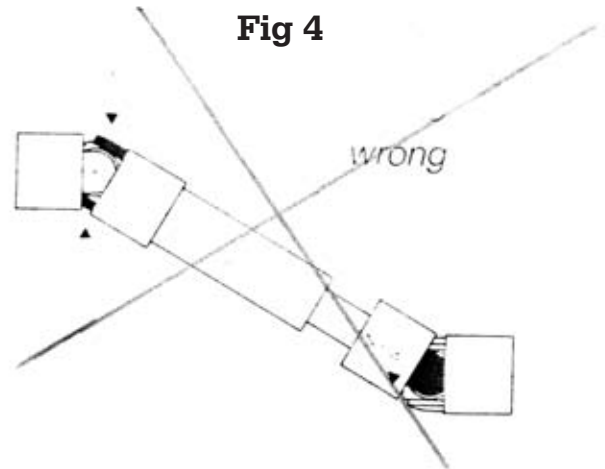


Fig 4

Var noga med att alltid placera de båda kulleternas hylsors tungor i linje med varandra. Märkningens pil mot pil är noga att ta hänsyn till. Resultatet annars kan bli obalans och i värsta fall söndervriden axelkulled.

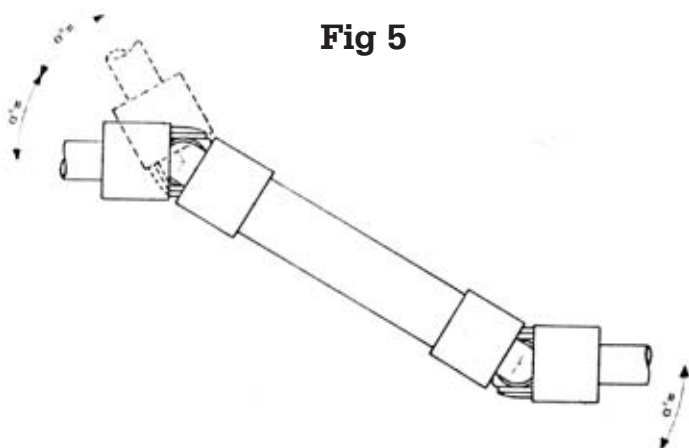


Fig 5

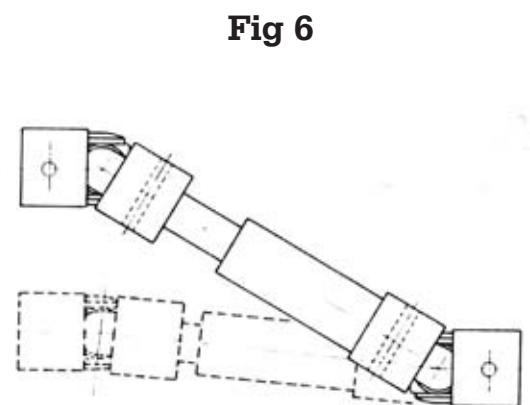


Fig 6

De båda axelkulleternas vinkel måste vara lika (se fig 5). Vid bearbetning av hylsändarna, var noga med att aldrig borra genom tungorna (se fig 6) borrar ska ske i område Z.