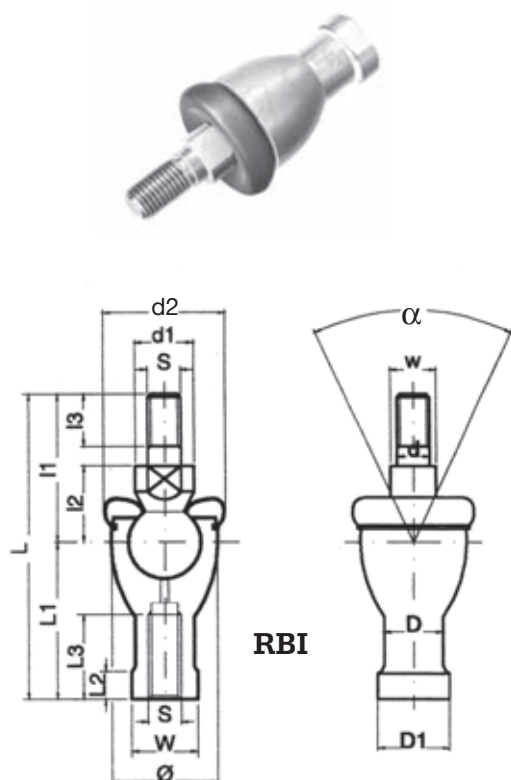
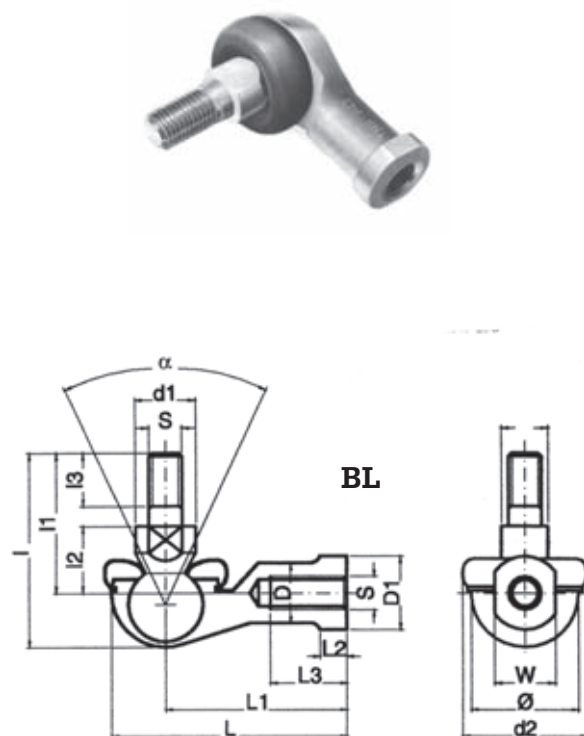


Axiallänk RBI



Vinkellänk BL



Art-nr	Gänga S	L	I3	L3	α	\emptyset d2	W
RBI 5	BL 5	M5 x 0.8	46 35	8	12 14	30° 50°	19 9
RBI 6	BL 6*	M6 x 1	55.2 40	11	15 14	30° 50°	22 11
RBI 8	BL 8*	M8 x 1.25	65 48	12	16 17	30° 50°	28 14
RBI 10	BL 10	M10 x 1.25	74.5 57	15	18 21	30° 50°	32 17
RBI 12	BL 12	M12 x 1.25	84 66	17	20 27	30° 50°	36 19
RBI 14	BL 14	M14 x 1.5	103 75	22	25 27	22° 40°	42 22
RBI 16	BL 16	M16 x 1.5	112 84	23	27 33	22° 40°	47 22
RBI 18	BL 18	M18 x 1.5	130.5 93	25	32 35	22° 40°	53 27
RBI 20	BL 20	M20 x 1.5	133 99	25	38 40	15° 32°	58 30
RBI 22	BL 22	M22 x 1.5	145 109	26	43 43	15° 32°	34 32
			RBI RBL		RBI RBL	RBI RBL	

Vinkellänkar RBI, BL och RBA används till pneumatikcylindrar och andra installationer där t.ex. en fram och återgående rörelse är kombinerad med ett tiltande moment. Genom dess konstruktion,

kula i kulsål, elimineras oönskade moment. Vinkel- och axiallänk BL och RBI är precisionsdetaljer som inte skall jämföras med våra "ordinära" vinkellänkar DIN71802. BL och RBI är maskinbearbetade

med ett minimalt spel mellan kula och kulsål. Kultappen är fastpressad i sitt säte, och klarar därför förhållandevis höga belastningar och vibrationer.