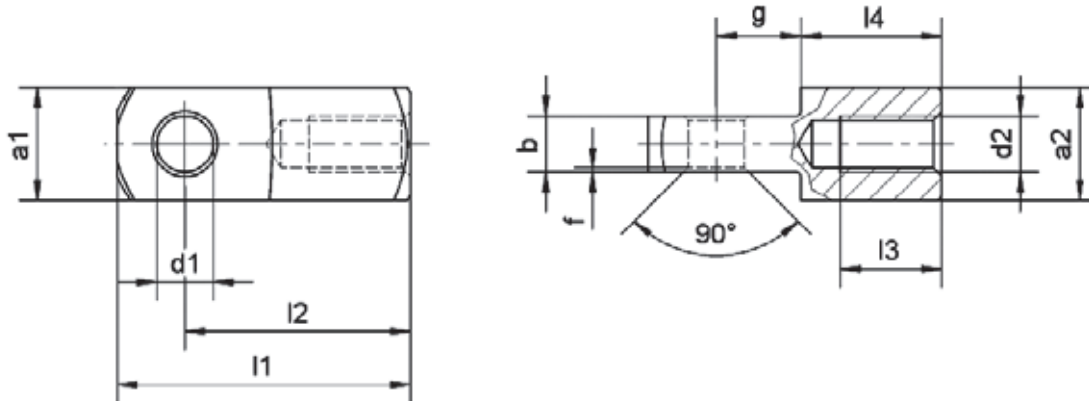




Gaffelhuvud-fäste

DIN 71752

För gaffelhuvud DIN 71752



Art-nr	d1 h9	d2 ¹⁾		b -20	a1 h11	a2 h11	l1 ±0.5	l2 ±0.3	l3	l4 ±0.2	g ±0.5	f ±0.2
		Gänga	Fingänga									
GF4 M4x0.7	4	M4x0.7		4	8		21	16	6	10	6	0.5
GF5 M5x0.8	5	M5x0.8		5	10		26	20	8	12.5	7.5	0.5
GF6 M6x1	6	M6x1		6	12		31	24	11	15	9	0.5
GF8 M8x1.25	8	M8x1.25		8	16		42	32	14	20	12	0.5
GF8 M8x1	8		M8x1	8	16		42	32	14	20	12	0.5
GF10 M10x1.5	10	M10x1.5		10	20		52	40	18	25	15	0.5
GF10 M10x1.25	10		M10x1.25	10	20		52	40	18	25	15	0.5
GF12 M12x1.75	12	M12x1.75		12	24		62	48	22	30	18	0.5
GF12 M12x1.25	12		M12x1.25	12	24		62	48	22	30	18	0.5
GF14 M14x2	14	M14x2		14	27		72	56	25	35	21	1
GF14 M14x1.5	14		M14x1.5	14	27		72	56	25	35	21	1
GF16 M16x2	16	M16x2		16	32		83	64	30	40	24	1
GF16 M16x1.5	16		M16x1.5	16	32		83	64	30	40	24	1
GF20 M20x2.5	20	M20x2.5		20	40		105	80	38	50	30	1
GF20 M20x1.5	20		M20x1.5	20	40		105	80	38	50	30	1

Vid vänstergångat tillägg ett "L" efter art.nr

Vid rostfritt tillägg "RF" efter art.nr

Material: Stål 1.0718 (11SMnPb30+C).

Ytbehandling: El. förzinkat alternativt obehandlat eller rostfritt stål (X8CrNiS18-9)

Alternativ modell finns [här](#)