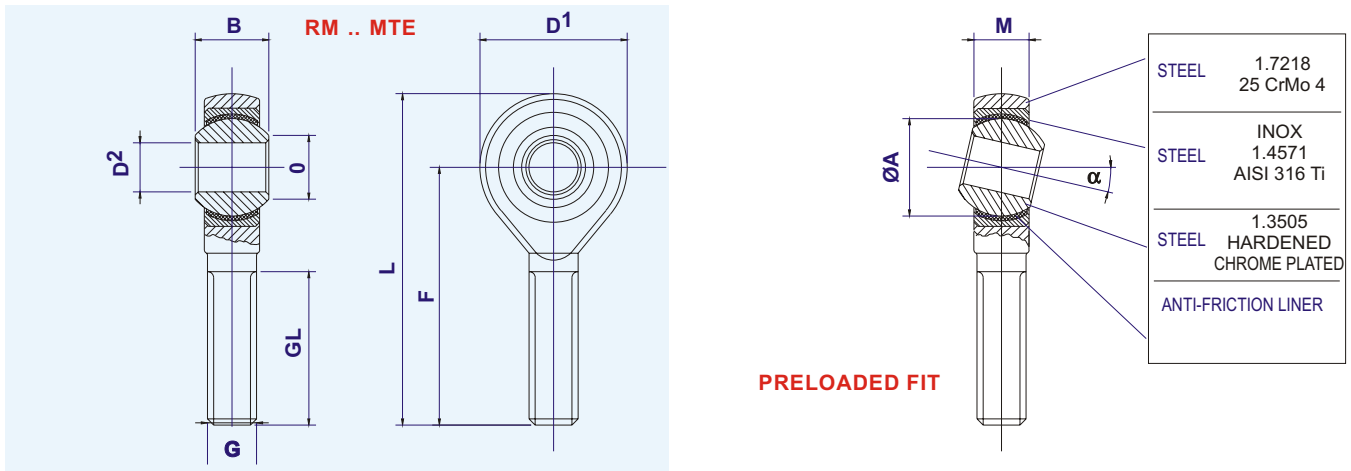


RODOBAL

ROD ENDS and SPHERICAL BEARINGS

MOTORSPORT range



PRELOADED FIT

TYPE	D ²	B	M	O	D ¹	F	L	Ø A	G	GL	α	daN	mass
TOLERANCE	H7				h6							stat. max.	
RM 6 MTE	6	9	6,75	8,9	20	36	46	12,700	M6x1	22	13°	980	20 g
RM 8 MTE	8	12	9	10,4	24	42	54	15,875	M8x1,25	25	13°	1.950	33 g
RM 8 MTE x1	8	12	9	10,4	24	42	54	15,875	M8x1	25	13°	1.950	33 g
RM 10 MTE	10	14	10,5	12,9	28	48	62	19,050	M10x1,5	29	13°	3.140	56 g
RM 10 MTE x1	10	14	11	12,9	28	48	62	19,050	M10x1	29	13°	3.140	56 g
RM 10 MTE x1,25	10	14	11	12,9	28	48	62	19,050	M10x1,25	29	13°	3.140	56 g
RM 10.8 MTE x1	8	14	11	12,9	28	48	62	19,050	M10x1	29	13°	3.140	60 g
RM 12 MTE	12	16	12,0	15,4	32	54	70	22,225	M12x1,75	33	13°	4.220	87 g
RM 12 MTE x1,25	12	16	12	15,4	32	54	70	22,225	M12x1,25	33	13°	4.220	87 g
RM 12 MTE x1,5	12	16	12	15,4	32	54	70	22,225	M12x1,5	33	13°	4.220	87 g
RM 12.10 MTE x1,5	10	16	12	15,4	32	54	70	22,225	M12x1,5	33	13°	4.220	92 g
RM 14 MTE	14	19	13,5	16,8	36	60	78	25,400	M14x2	38	15°	5.690	129 g
RM 14 MTE x1,5	14	19	13,5	16,8	36	60	78	25,400	M14x1,5	38	15°	5.690	129 g
RM 14.12 MTE x1,5	12	19	13,5	16,8	36	60	78	25,400	M14x1,5	38	15°	5.690	135 g
RM 16 MTE	16	21	15	19,3	42	66	87	28,575	M16x2	40	15°	6.720	189 g
RM 16 MTE x1,5	16	21	15	19,3	42	66	87	28,575	M16x1,5	40	15°	6.720	189 g
RM 16.14 MTE x1,5	14	21	15	19,3	42	66	87	28,575	M16x1,5	40	15°	6.720	195 g
RM 18 MTE	18	23	17	21,8	46	72	95	31,750	M18x1,5	44	15°	8.140	267 g
RM 18.16 MTE	16	23	17	21,8	46	72	95	31,750	M18x1,5	44	15°	8.140	275 g
RM 20 MTE	20	25	18	24,3	50	78	103	34,925	M20x1,5	47	15°	9.370	348 g
RM 25 MTE	25	31	22	29,6	60	94	124	42,850	M24X2	58	15°	13.540	600 g

all sizes in millimeter

left-hand threads:

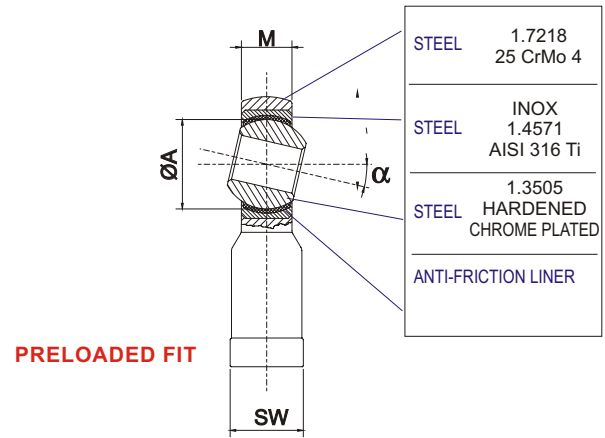
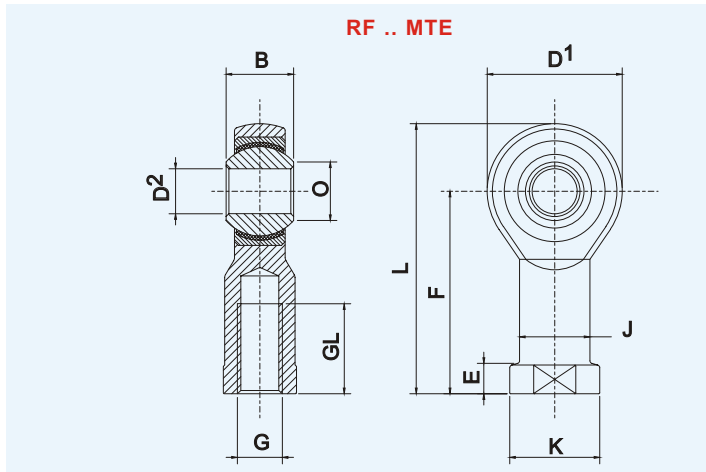
RML .. MTE

RODOBAL

ROD ENDS and SPHERICAL BEARINGS

MOTORSPORT

range



TYPE	D ²	B	M	O	D ¹	F	L	Ø A	G	GL	α	daN	mass
TOLERANCE	H7				h6							stat. max.	
RF 8 MTE	8	12	9,0	10,4	24	36	48	15,875	M8x1,25	16	13°	2.550	46 g
RF 10 MTE	10	14	10,5	12,9	28	43	57	19,050	M10x1,5	20	13°	3.480	76 g
RF 10 MTEx1,25	10	14	11	12,9	28	43	57	19,050	M10x1,25	20	13°	3.480	76 g
RF 12 MTE	12	16	12,0	15,4	32	50	66	22,225	M12x1,75	22	13°	4.220	115 g
RF 12 MTE x1,25	12	16	12	15,4	32	50	66	22,225	M12x1,25	22	13°	4.220	115 g
RF 14 MTE x1,5	14	19	13,5	16,8	36	57	75	25,400	M14x1,5	25	15°	5.690	170 g
RF 16 MTE	16	21	15,0	19,3	42	64	85	28,575	M16x2	28	15°	6.770	230 g
RF 16 MTE x1,5	16	21	15	19,3	42	64	85	28,575	M16x1,5	28	15°	6.770	230 g

all sizes in millimeter

left-hand threads:

RFL .. MTE