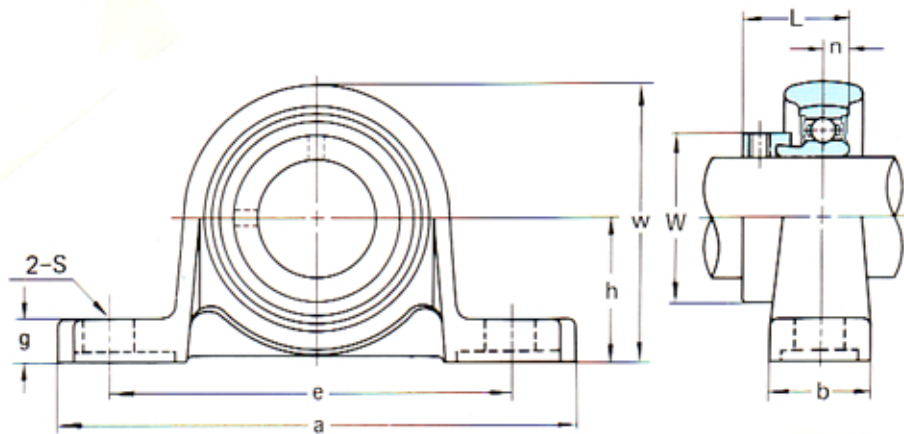


FK

LAGERENHET MED HUS AV ALUMINIUM

Typ UP ... (KP)

Extra lätt serie
Stoppsskruvlösning



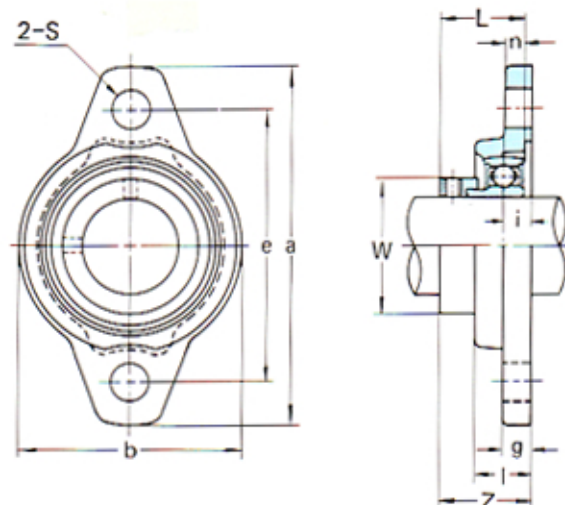
Unit No.	Shaft Dia. mm	Dimensions mm										Bolt Size mm	Weight g
		h	a	e	b	s	g	w	L	n	W		
UP 000	10	18	67	53	16	7	6	35	17.5	4	17	M 6	77
UP 001	12	19	71	56	16	7	6	38	17.5	4	19	M 6	91
UP 002	15	22	80	63	16	7	7	43	18.5	4.5	22	M 6	125
UP 003	17	24	85	67	18	7	7	47	20.5	5	25	M 6	156
UP 004	20	28	100	80	20	10	9	55	24.5	6	30	M 8	230
UP 005	25	32	112	90	20	10	10	62	25.5	6	36	M 8	294
UP 006	30	36	132	106	26	13	11	70	26.5	6.5	42	M 10	454

FK

LAGERENHET MED HUS AV ALUMINIUM

Typ UFL ... (KFL)

Extra lätt serie
Stoppsskruvlösning



Unit No.	Shaft Dia. mm	Dimensions mm											Bolt Size mm	Weight g
		a	e	i	g	l	s	b	Z	L	n	W		
UFL 08	8	48	37	4	4	8.5	4.8	27	12.5	12	3.5	11.3	M 4	26
UFL 000	10	60	45	5.5	5.5	11.5	7	36	19	17.5	4	17	M 6	60
UFL 001	12	63	48	5.5	5.5	11.5	7	38	19	17.5	4	19	M 6	76
UFL 002	15	67	53	6.5	6.5	13	7	42	20.5	18.5	4.5	22	M 6	100
UFL 003	17	71	56	7	7	14	7	46	22.5	20.5	5	25	M 6	129
UFL 004	20	90	71	8	8	16	10	55	26.5	24.5	6	30	M 8	205
UFL 005	25	95	75	8	8	16	10	60	27.5	25.5	6	36	M 8	244
UFL 006	30	112	85	9	9	18	13	70	29	26.5	6.5	42	M 10	354