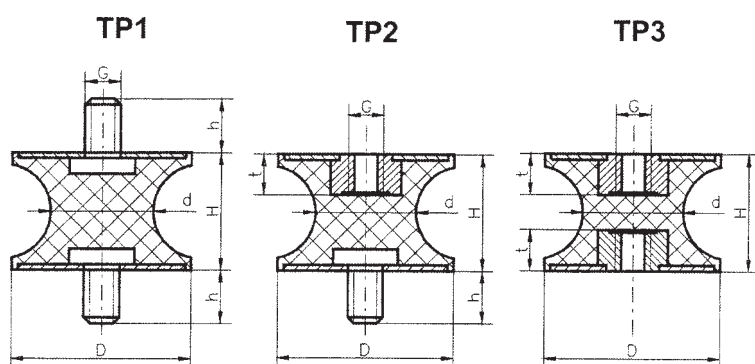


# CYLINDRISK VIBRATIONSDÄMPARE

– Med midja –



Där längre fjäderväg önskas än vad normala cylinderdämpare ger.  
För hög frekvent isolering.

Material: Naturgummi  
55°shore  
svart

Kan även levereras med annan gummi-  
hårdhet och med rostfria ståldetaljer.

## Cylindriska vibrationsdämpare

D	d	H	G	h	T
10	4,5	8	M4	6	3
10	8	10	M4	10	4
15	8,5	15	M4	10	4
15	12	15	M4	10	4
20	12	30	M6	18	6
20	14	19	M6	18	6
20	14	15	M4	10	4
20	14	30	M4	10	4
25	18	20	M8	23	8
30	22	20	M8	23	8
30	25	20	M8	23	8
30	18	25	M6	15	6
30	19,5	41	M8	20	8
40	25	30	M8	23	8
40	33	30	M8	23	8
40	20	48	M8	23	8
46	40	25	M10	28	10
50	42	30	M10	28	10
55	44	45	M8	28	8
57	25	44	M10	28	10
57	45	44	M10	28	10
57	44	45	M10	28	10
57	25	45	M8	20	8
60	49	60	M10	28	10
70	45	53	M12	28	12
95	80	75	M16	41	16
180	148	75	M20	34	20
180	150	75	M20	45	20

Gummihårdhet 60° shore  
Beställningsex: TP1 20/12 30 M6x18