

O-ringsnören kan i vissa fall användas i stället för O-ringar och då endast för statiska tätningar. De tillverkas av ett strängsprutat ämne och skarven limmas vanligen ihop.

Strängsprutade O-ringsnören kommer främst till användning för tätning av större flänsar, lock till stora behållare etc.

Vi lagerhåller de flesta dimensionerna i NBR, FPM, EPDM och MVQ.

Beräkning av O-ringsnörets längd vid tillverkning av limmade O-ringar.

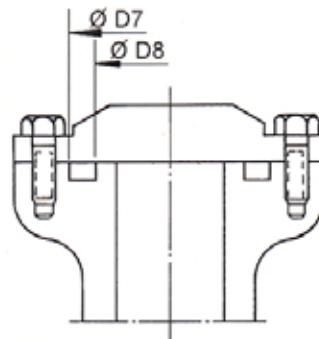
Önskad diameter (D) + O-ringsnörets tjocklek (D₂) x 3,14

Exempel: Önskad O-ring 300,0 x 5,7

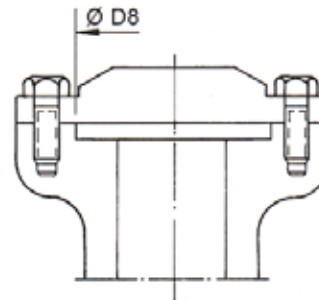
$(300 + 5,7) \times 3,14 = 959,9 \text{ mm}$

För inbyggnadsmått, se specialinbyggnad i rektangulärt spår vid axiell hoptryckning.

D ₂
1.5
1.6
1.78
2
2.4
2.5
2.62
3
3.2
3.53
4
4.5
5
5.33
5.5
5.7
6
6.35
6.5
7
7.5
8
8.4
9
9.52
10
11
12
12.7
13
14
15
16
18
19
20
22
25
25.4
27
30
31.75



Slutet spår



Öppet spår

