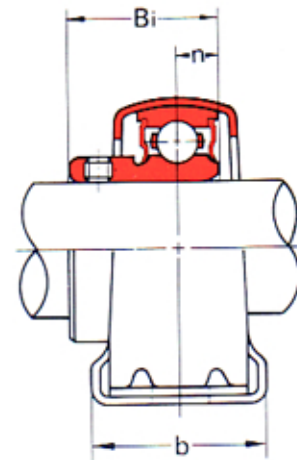
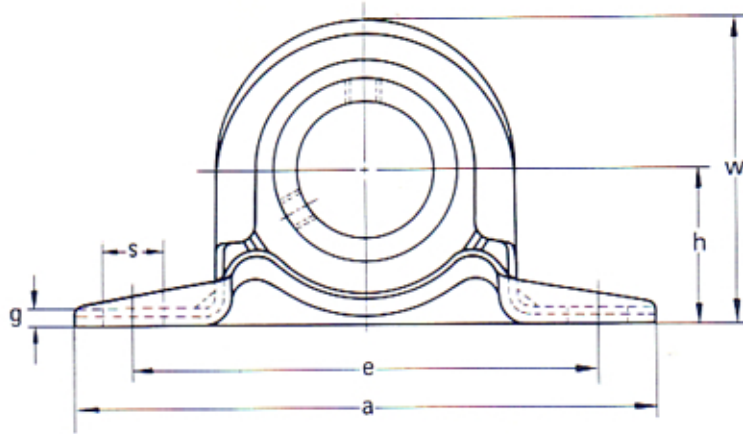


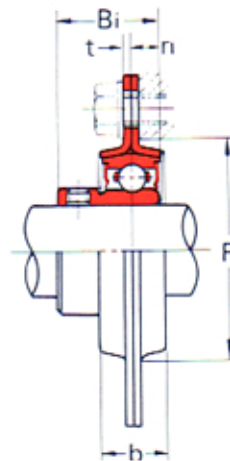
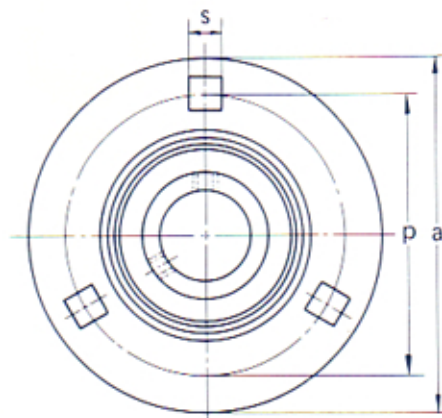


Lagerenheter pressad plåt



Typ SBPP

Unit No.	Shaft Dia. mm	Dimensions mm									Bolt Size mm	Bearing No.	Housing No.		Basic Load Rating	
		h	a	e	b	s	g	w	Bi	n					Dynamic C	Static Co
BPP 1	12											SB 201			975	490
BPP 2	15	22,2	86	68	25	9	3,2	43,8	22	6	M 8	SB 202	P 3	135	975	490
BPP 3	17										M 8	SB 203			975	490
BPP 4	20	25,4	98	76	32	9	3,2	50,5	24,7	7	M 8	SB 204	P 4	160	1310	680
BPP 5	25	28,6	108	86	32	11	4	56,6	27,7	7,5	M 10	SB 205	P 5	180	1430	800
BPP 6	30	33,3	117	95	38	11	4	66,3	30,3	8	M 10	SB 206	P 6	270	2000	1150
BPP 7	35	39,7	129	106	42	11	4,6	78	32,9	8,5	M 10	SB 207	P 7	350	2640	1570

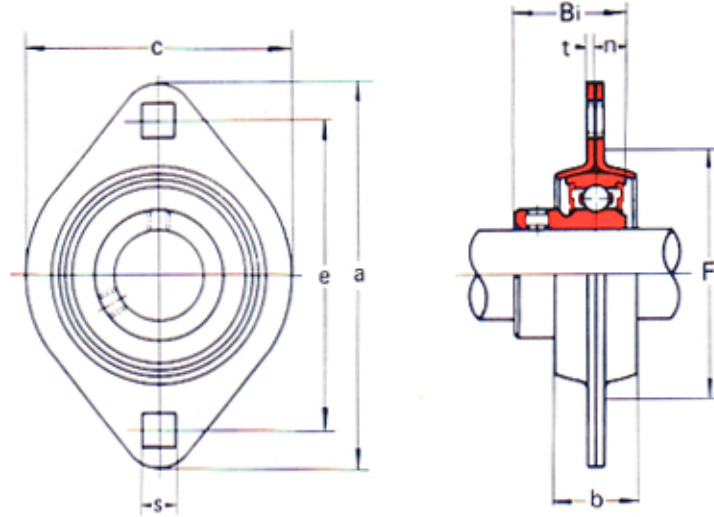


Typ SBPF

Unit No.	Shaft Dia. mm	Dimensions mm								Bolt Size mm	Bearing No.	Housing No.		Basic Load Rating	
		a	p	t	b	s	F (min.)	Bi	n					Dynamic C	Static Co
BPF 1	12										SB 201			975	490
BPF 2	15	81	63	2	14	7	49	22	6	M 6	SB 202	F 3	270	975	490
BPF 3	17										SB 203			975	490
BPF 4	20	90	71	2	16	9	56	24,7	7	M 8	SB 204	F 4	315	1310	680
BPF 5	25	95	76	2	18	9	60	27,7	7,5	M 8	SB 205	F 5	360	1430	800
BPF 6	30	113	90	2,6	18	11	71	30,3	8	M 8	SB 206	F 6	500	2000	1150
BPF 7	35	122	100	2,6	20	11	81	32,9	8,5	M 10	SB 207	F 7	635	2640	1570

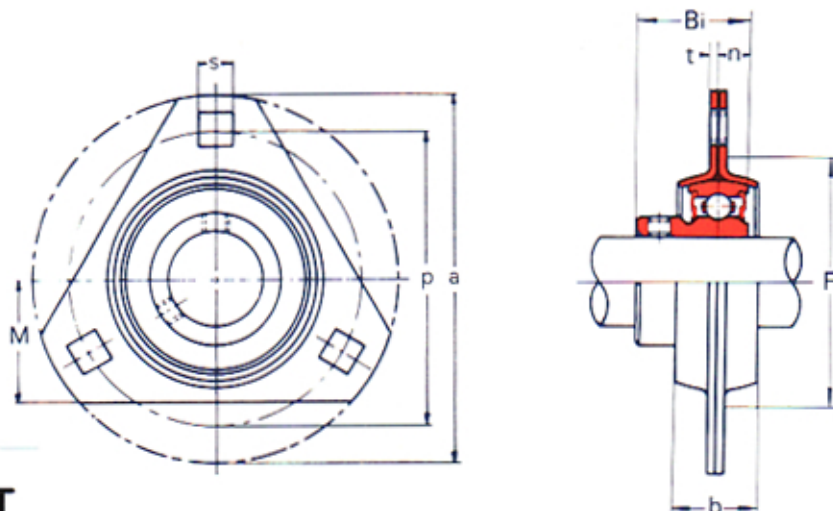


Lagerenheter pressad plåt



Typ SBPFL

Unit No.	Shaft Dia. mm	Dimensions mm									Bolt Size mm	Bearing No.	Housing No.		Basic Load Rating	
		a	e	t	b	s	c (min.)	F	Bi	n					Dynamic C	Static Co
BPFL 1	12														975	490
BPFL 2	15	81	63,5	2	14	7	59	49	22	6	M 6	SB 201	FL 3	270	975	490
BPFL 3	17											SB 202			975	490
												SB 203				
BPFL 4	20	90	71,4	2	16	9	67	56	24,7	7	M 8	SB 204	FL 4	315	1310	680
BPFL 5	25	95	76,2	2	18	9	71	60	27,7	7,5	M 8	SB 205	FL 5	360	1430	800
BPFL 6	30	113	90,5	2,6	18	11	84	71	30,3	8	M 10	SB 206	FL 6	500	2000	1150
BPFL 7	35	125	100	2,6	20	11	94	81	32,9	8,5	M 10	SB 207	FL 7	635	2640	1570



Typ SBPFT

Unit No.	Shaft Dia. mm	Dimensions mm									Bolt Size mm	Bearing No.	Housing No.	Basic Load Rating	
		a	p	l	b	s	c (min.)	F	Bi	n				Dynamic C	Static Co
BPFT 1	12	81	63,5	2	14	7	49	29	22	6	M 6	SB 201	TF 3	975	490
BPFT 2	15	81	63,5	2	14	7	49	29	22	6	M 6	SB 202	TF 3	975	490
BPFT 3	17	81	63,5	2	14	7	49	29	22	6	M 6	SB 301	TF 3	975	490
BPFT 4	20	90	71,5	2	16	9	56	33	24,7	7	M 8	SB 204	TF 4	1310	680
BPFT 5	25	95	76	2	18	9	60	35	27,7	7,5	M 8	SB 205	TF 5	1430	800
BPFT 6	30	113	90,5	2,6	18	11	71	38	30,3	8	M 10	SB 206	TF 6	2000	1150
BPFT 7	35	120	100	2,6	20	11	81	45	32,9	8,5	M 10	SB 207	TF 7	2460	1570