

CONVEYOR TILLBEHÖR

3-BEN



2-BEN



SVETSPLATTOR



GÄNGINSATSER



MUTTRAR OCH SKRUVAR



Produktbeskrivning och material

- 3-ben & 2-ben.
- Rostfria svetsplattor.
- Gänginsatser
- Muttrar och skruvar.

Material

3-ben och 2-ben:
Glasfiberförstärkt polyamid svart.

Svetsplattor:
AISI 304.

Gänginsatser:
Glasfiberförstärkt polyamid svart med insats i förnicklad mässing.

Muttrar & brickor:
AISI 304.



TYP 3SB

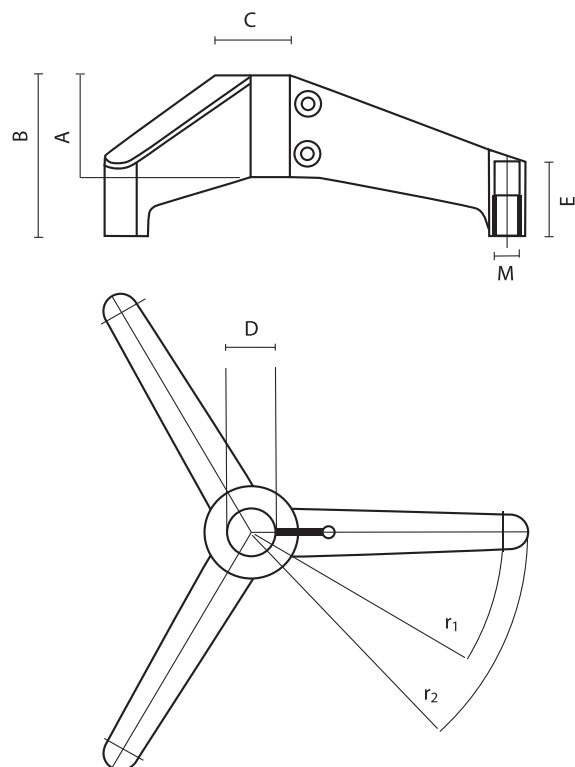
CONVEYOR TILLBEHÖR

STÖDBEN

Tre-benet kännetecknas av sin hygieniska design med avrundade ytor

Tre-ben levereras till 4 olika standard rörstorlekar. Röret fastsättes i tre-benet med 2 bultar, där distanser styr rätt spänning.

Tre-ben kan användas tillsammans med alla maskinskor med gänga M16 (MecMove rekommenderar användande av typ M50-16-070 se sid 8).



Typ 3SB

Artikel nr.	Diameter D	Max. Belastning	Diameter C	Längd A	Längd B	Längd E	Diameter M	r1	r2
3SB424	42,4 mm	550 kg	80 mm	91 mm	146 mm	60 mm	16 mm	231 mm	247 mm
3SB483	48,3 mm	650 kg	80 mm	91 mm	146 mm	60 mm	16 mm	231 mm	247 mm
3SB506	50,6 mm	700 kg	80 mm	91 mm	146 mm	60 mm	16 mm	231 mm	247 mm
3SB603	60,3 mm	900 kg	80 mm	91 mm	146 mm	60 mm	16 mm	231 mm	247 mm

TYP 2SB

CONVEYOR TILLBEHÖR

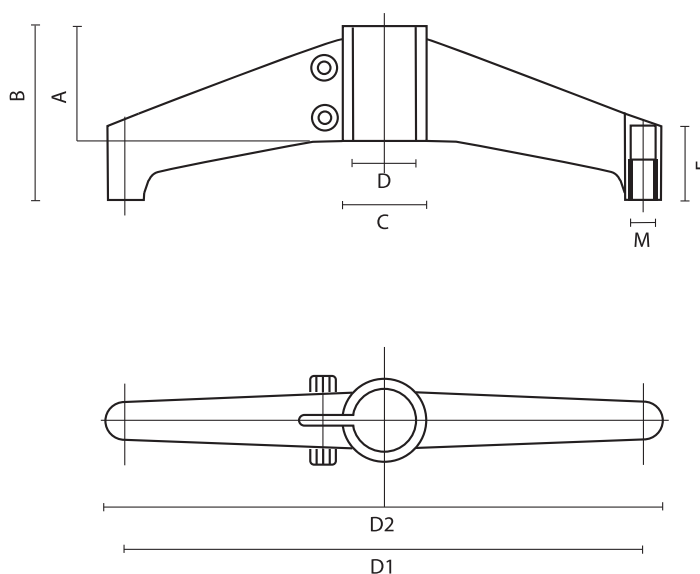
STÖDBEN



Två-benet kännetecknas av sin hygieniska design med avrundade ytor.

Två-ben levereras till 4 olika standard rörstorlekar. Röret fastsättes i två-benet med 2 bultar, där distanser styr korrekt spänning.

Två-benet kan användas tillsammans med alla maskinskor med gänga M16 (MecMove rekommenderar användande av typ M50-16-070 se sid 8).



Typ 2SB

Artikel nr.	Diameter D	Max. Belastning	Diameter C	Längd A	Längd B	Längd E	Diameter M	Längd D1	Längd D2
2SB424	42,4 mm	550 kg	80 mm	91 mm	146 mm	60 mm	16 mm	231 mm	247 mm
2SB483	48,3 mm	650 kg	80 mm	91 mm	146 mm	60 mm	16 mm	231 mm	247 mm
2SB506	50,6 mm	700 kg	80 mm	91 mm	146 mm	60 mm	16 mm	231 mm	247 mm
2SB603	60,3 mm	900 kg	80 mm	91 mm	146 mm	60 mm	16 mm	231 mm	247 mm